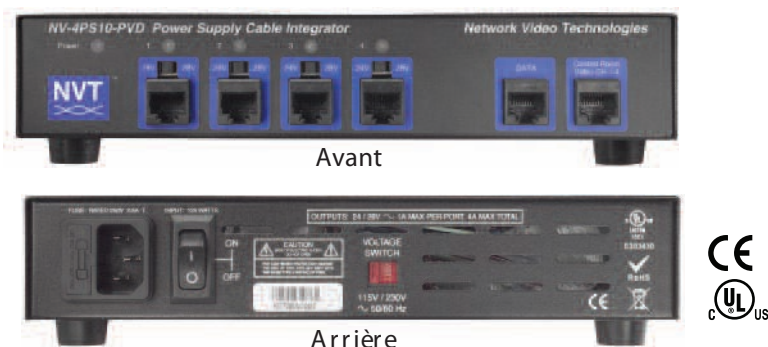




Modèle NV-4PS10-PVD

Concentrateur Intégrateur de câbles d'alimentation électrique



Caractéristiques :

- permet une alimentation à la caméra de Classe 2 SELV et la connectivité pour la conversion des données de vidéo et de télémétrie pour un maximum de 4 caméras, chacune via un simple câble UTP à 4 paires et RJ45
- broches de câblage structuré pour les communications téléphone/données normalisées selon EIA/TIA 568B
- à sélection indépendante 24 ou 28 V CA avec 1 A max par canal
- protection contre les défauts à ré-enclenchement automatique ; protection contre les phénomènes transitoires
- sorties à flottage individuel qui assurent une immunité totale contre les boucles de terre
- LED de diagnostic qui montrent la charge/absence de charge, les défauts de câblage, et les conditions de surcharge
- s'utilise avec le récepteur NV-216A-PV, NV-218A-PVD ou NV-226J-PV à la caméra
- alimente les caméras via UTP sur des distances importantes (voir Graphique des distances pour l'alimentation électrique)
- hauteur 44 mm x profondeur 184 mm x largeur 235 mm, à montage mural ou sur bureau
- Garantie limitée à vie

Le Modèle NV-4PS10-PVD d'NVT combine une alimentation électrique d'1 A/canal avec conversion des données vidéo et de télésurveillance, pour 4 caméras au maximum, toutes par un câble UTP. Conçu pour l'installation en armoire de câblage/répartition intermédiaire télécom, ou à la salle de contrôle/MDF, le NV-4PS10-PVD regroupe la connectivité via le câblage et les broches normalisées des locaux à 4 paires et RJ45 conformes EIA/TIA 568B.

A la caméra, les connections alimentation, vidéo et données sont réalisées à l'aide d'un émetteur-récepteur PVD™ via un connecteur RJ45 et un simple câble à 4 paires. Les connections salle de contrôle/MDF sont assurées par un simple câble à 4 paires et RJ45 pour chaque groupe de quatre caméras. Les données de télésurveillance PTZ, si nécessaire, passent par la trajectoire de données du NV-4PS10-PVD et elles sont reliées au contrôleur via un second câble à 4 paires et RJ45.

Network Video Technologies Ltd.

Unit 10, Windmill Business Village. Brooklands Close, Sunbury-on-Thames, Middlesex, TW16 7DY, UK

Tel: +44 (0)20 8977 6614 • FAX +44 (0)20 8973 1855

E-Mail: eusales@nvt.com • Web: nvt.com



Modèle NV-4PS10-PVD

Concentrateur Intégrateur de câbles d'alimentation électrique

Spécifications techniques

DISTANCE DE CÂBLAGE (Graphique des distances pour l'alimentation électrique)

La tension d'alimentation électrique, la résistance du câble et la tension minimale en service de la caméra déterminent la distance maximale de la caméra. Les exemples prévoient un minimum de 21 V CA à la caméra 24 V CA :

Caméra fixe 24 V AC/12 V CC		NV-216A-PV	
Tension d'alimentation électrique	24 V CA	28 V CA	
Tension minimale à la caméra	21 V CA	21 V CA	
Caméra N et B 100mA, 2,4 W			
2 paires 24 AWG	534m	748m	
2 paires 23 AWG	674m	943m	
Caméra Couleur 200mA, 4,8 W			
2 paires 24 AWG	266m	373m	
2 paires 23 AWG	336m	470m	
Caméra Couleur 300mA, 7,2 W			
2 paires 24 AWG	178m	249m	
2 paires 23 AWG	224m	314m	

Caméra fixe 24 V CC		NV-216A-PV	
Tension d'alimentation électrique	24 V CA	28 V CA	
Tension minimale à la caméra	21 V CA	21 V CA	
Caméra B/N, 2,4 W			
Cable de 2 paires 24 AWG	240m	561m	
Cable de 2 paires 23 AWG	303m	707m	
Caméra color, 4,8 W			
Cable de 2 paires 24 AWG	120m	279m	
Cable de 2 paires 23 AWG	151m	352m	
Caméra color, 7,2 W			
Cable de 2 paires 24 AWG	80m	186m	
Cable de 2 paires 23 AWG	101m	235m	

P/T/Z Caméra fixe 24 V CC		NV-218A-PVD	
Tension d'alimentation électrique	24 V CA	28 V CA	
Tension minimale à la caméra	21 V CA	21 V CA	
P/T/Z Caméra, 24 W			
2 paires 24 AWG	27m	64m	
2 paires 23 AWG	35m	81m	

Caméra fixe 12 V CC		NV-226J-PV	
Voltage de Alimentación	24 V CA	28 V CA	
Voltage mínimo en cámara	11,5 V CD	11,5 V CD	
Caméra N et B 100mA, 2,4 W			
2 paires 24 AWG	482m	677m	
2 paires 23 AWG	609m	853m	
Caméra Couleur 200mA, 4,8 W			
2 paires 24 AWG	242m	339m	
2 paires 23 AWG	306m	428m	

Notes: Le câblage doit être de Catégorie 5 (ou supérieure)/ alimentation de la caméra en basse tension, les données vidéo et RS-422 ou RS-485 peuvent résider dans le même faisceau de câbles ; toutefois, ne pas faire passer du 24 ou 28 V CA dans le même faisceau de câbles que d'autres signaux de communications téléphone et données.

ALIMENTATION CAMÉRA

Chaque caméra est alimentée par une sortie totalement isolée (flottante) de Classe 2 SELV, commutable individuellement 24 V CA / OFF/ 28 V CA jusqu'à 1 A. Chaque sortie est protégée individuellement par thermistance.

ENTREE ALIMENTATION

Entrée alimentation	IEC avec cordon d'alimentation moulé (inclus)
Commutateur On-off	Panneau arrière
Voltage	115 / 230 V CA
Courant	1,25 / 0,625 A.
Fréquence	50 / 60 Hz
Protection	fusible 2.5 A slo-blo 8x20 mm et arrêt thermique
Puissance	125 Watts
Chaleur	(alimentation électrique uniquement) 50 BTU/heure (alimentation électrique avec caméras) 420 BTU/heure

LED PANNEAU AVANT

LED bleue	Système sous tension
LED par canal indication : Off	Aucune charge branchée
Vert	Charge branchée et en service
Orange	Défaut de câblage détecté
Rouge	Condition d'arrêt par surcharge

ENVIRONNEMENT

Température ambiante	-20 to +50 °C
Débit d'air minimal	0,1m3/min
Humidité (sans condensation)	0 à 95%
Immunité contre les transitoires	selon ANSI 587 C62.41

MECANIQUE

Dimensions avec connecteurs :
largeur 35 mm, hauteur 44,5 mm, profondeur 184 mm

Poids	3,2 kg
Montage	montage mural ou sur bureau

REGLEMENTAIRE



Spécifications soumises à changements sans avis préalable.

Network Video Technologies Ltd.

Unit 10, Windmill Business Village. Brooklands Close, Sunbury-on-Thames, Middlesex, TW16 7DY, UK

Tel: +44 (0)20 8977 6614 • FAX +44 (0)20 8973 1855

E-Mail: eusales@nvt.com • Web: nvt.com



Modèle NV-4PS10-PVD

Concentrateur Intégrateur de câbles d'alimentation électrique

BRANCHEMENTS PVD CAMÉRA

Les quatre sorties RJ45 sur panneau avant outputs acceptent jusqu'à quatre caméras fixes ou de télésurveillance PTZ sur UTP 4 paires.



- 1 Vidéo +
- 2 Vidéo -
- 3 Données +
- 4 Alimentation +
- 5 Alimentation -
- 6 Données -
- 7 Alimentation +
- 8 Alimentation -

Canal 1	Canal 2	Canal 3	Canal 4
1 Vidéo 1 +	1 Vidéo 2 +	1 Vidéo 3 +	1 Vidéo 4 +
2 Vidéo 1 -	2 Vidéo 2 -	2 Vidéo 3 -	2 Vidéo 4 -
3 Données 1 +	3 Données 2 +	3 Données 3 +	3 Données 4 +
4 Alimentation 1 -	4 Alimentation 2 -	4 Alimentation 3 -	4 Alimentation 4 -
5 Alimentation 1 +	5 Alimentation 2 +	5 Alimentation 3 +	5 Alimentation 4 +
6 Données 1 -	6 Données 2 -	6 Données 3 -	6 Données 4 -
7 Alimentation 1 +	7 Alimentation 2 +	7 Alimentation 3 +	7 Alimentation 4 +
8 Alimentation 1 -	8 Alimentation 2 -	8 Alimentation 3 -	8 Alimentation 4 -

VIDEO EN SALLE DE CONTRÔLE

Les signaux vidéo par UTP sont envoyés au boîtier et transmis à la salle de contrôle/répartiteur d'entrée via des connecteurs RJ45 sur le panneau arrière.



- 1 Vidéo 2 +
- 2 Vidéo 2 -
- 3 Vidéo 3 +
- 4 Vidéo 1 -
- 5 Vidéo 1 +
- 6 Vidéo 3 -
- 7 Vidéo 4 +
- 8 Vidéo 4 -

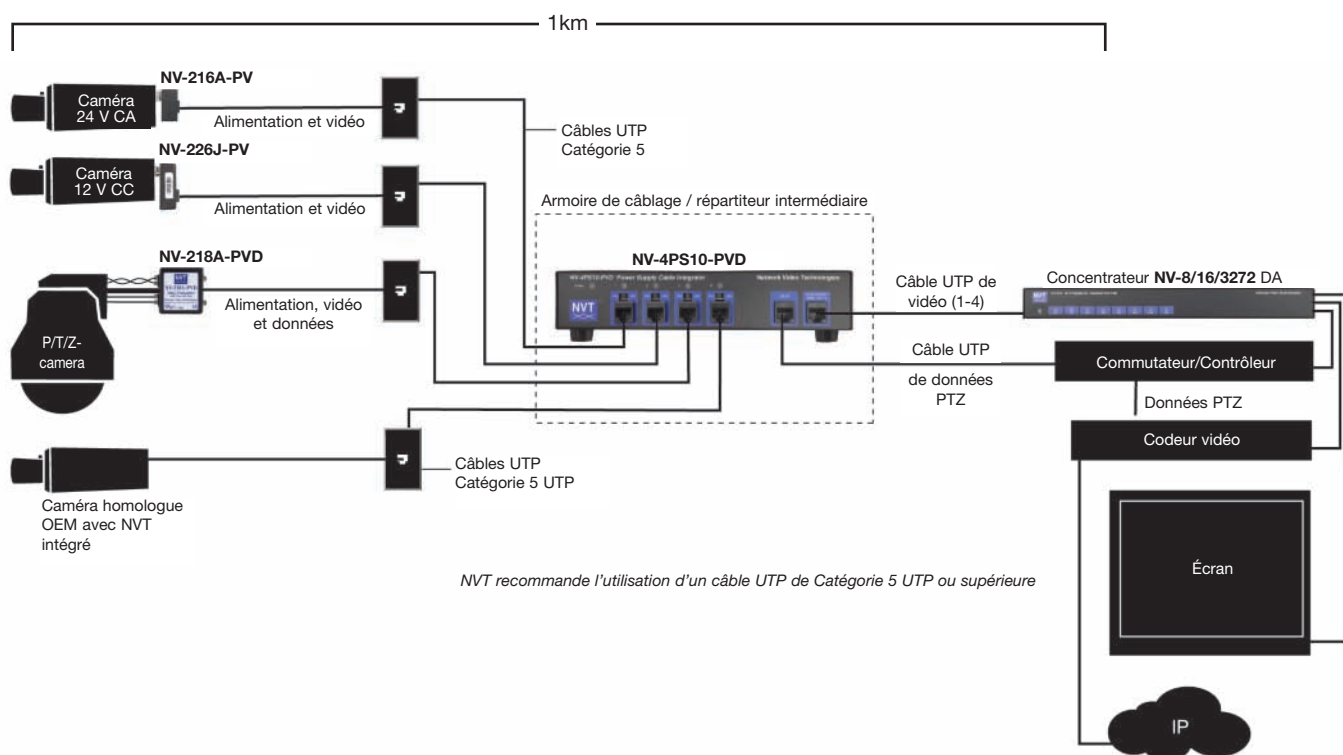
DONNÉES EN SALLE DE CONTRÔLE

Les signaux de données/de télésurveillance PTZ RS-422 ou RS-485 sont tous parallèles par groupes de quatre, et envoyés au boîtier et acheminés vers la salle de contrôle via un connecteur RJ45 sur le panneau arrière.



- 1 Données B +
- 2 Données B -
- 3 Données C +
- 4 Données C -
- 5 Données A +
- 6 Données C -
- 7 Données D +
- 8 Données D -

Application courante



Network Video Technologies Ltd.

Unit 10, Windmill Business Village. Brooklands Close, Sunbury-on-Thames, Middlesex, TW16 7DY, UK

Tel: +44 (0)20 8977 6614 • FAX +44 (0)20 8973 1855

E-Mail: eusales@nvt.com • Web: nvt.com